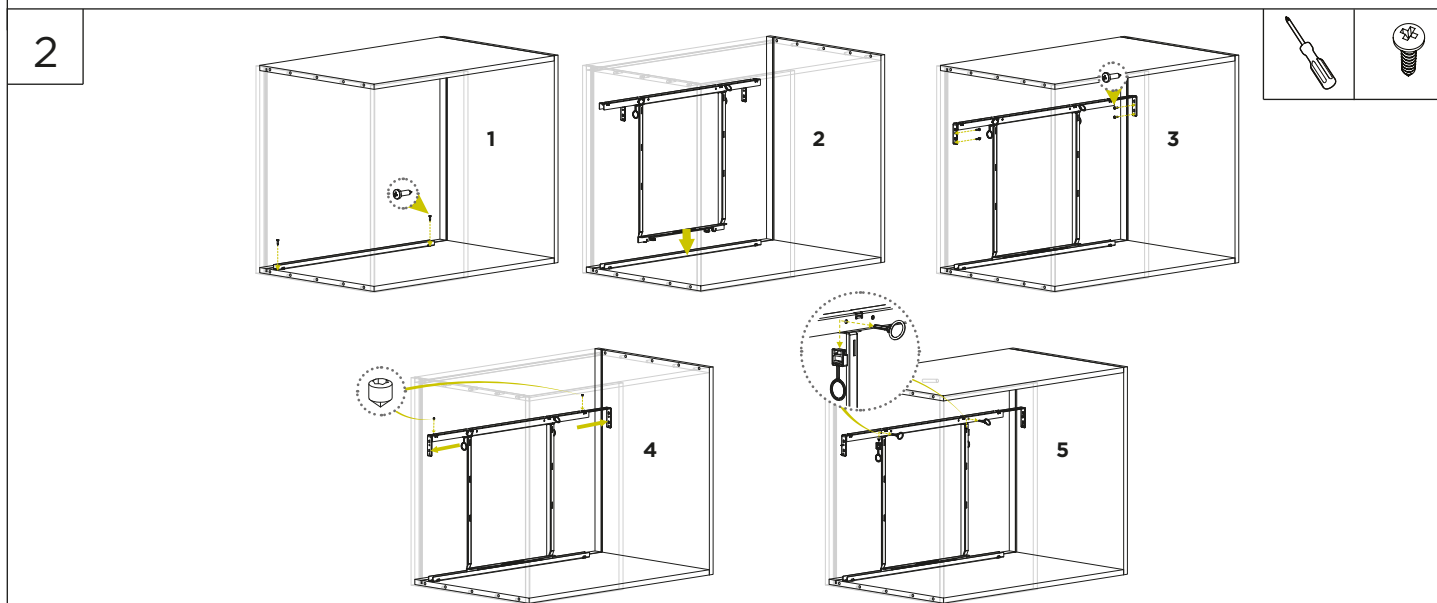
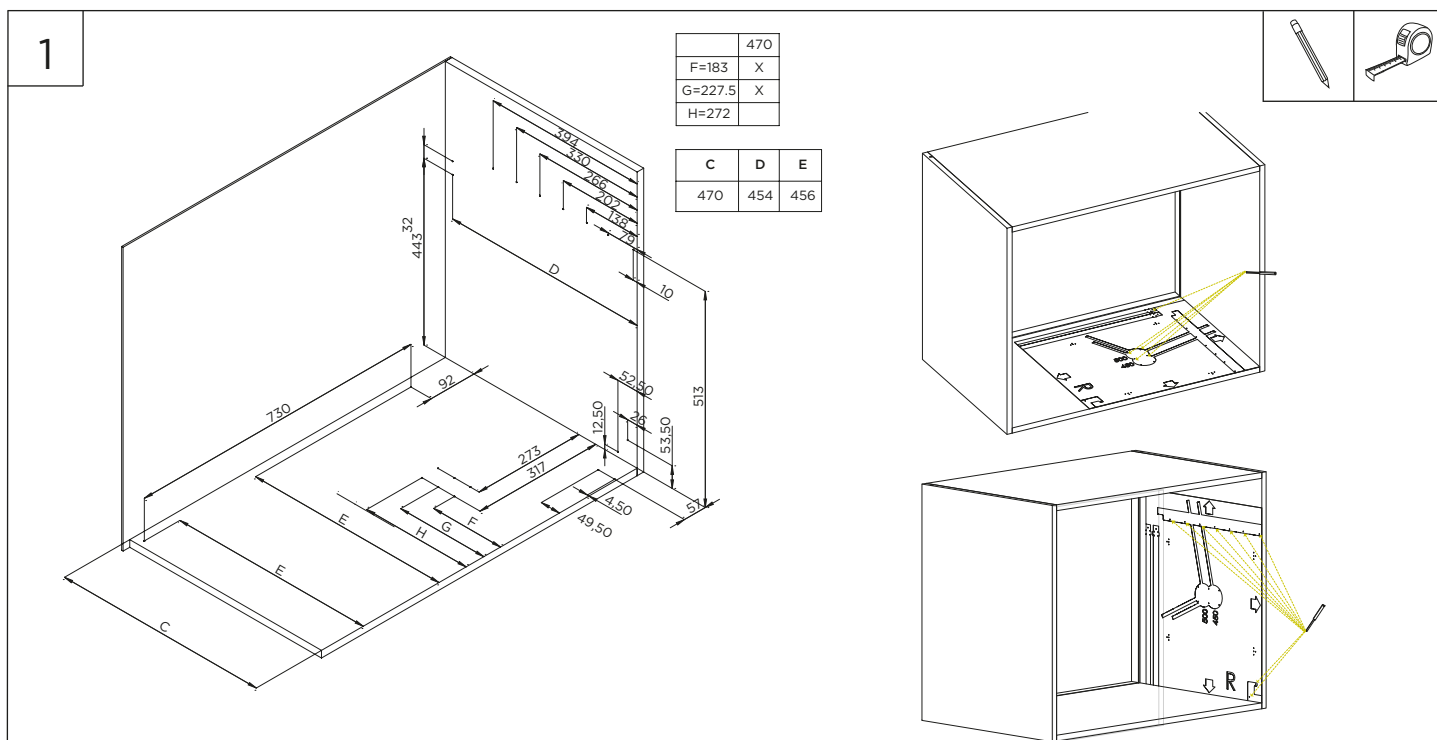


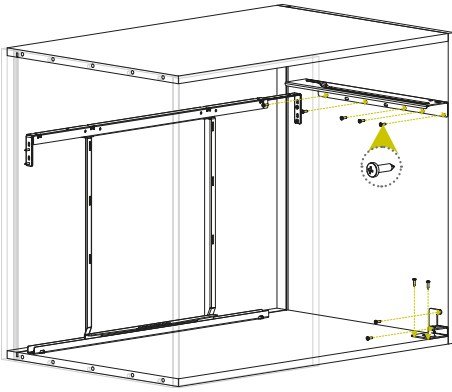
URBAN волшебный уголок, выдвижной фасад



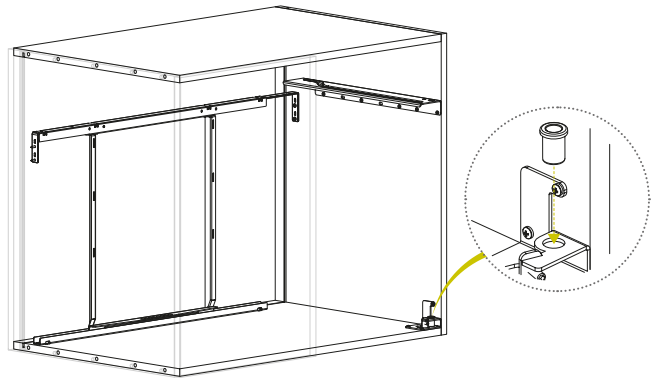
3



4

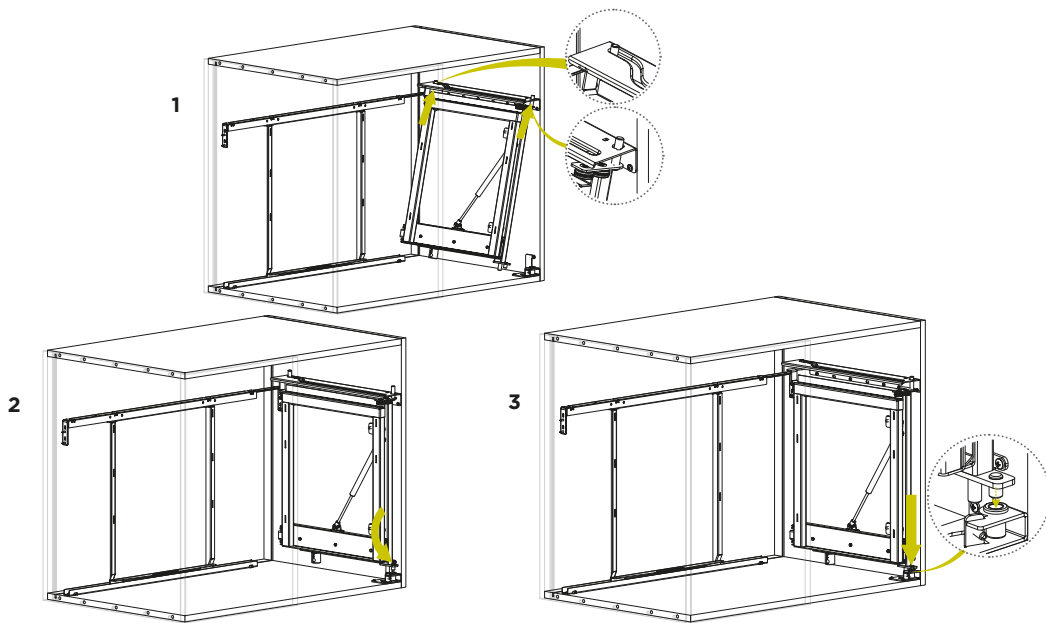


Зафиксируйте планку В и нижнюю петлю F согласно разметке по шаблону или указанным присадкам.



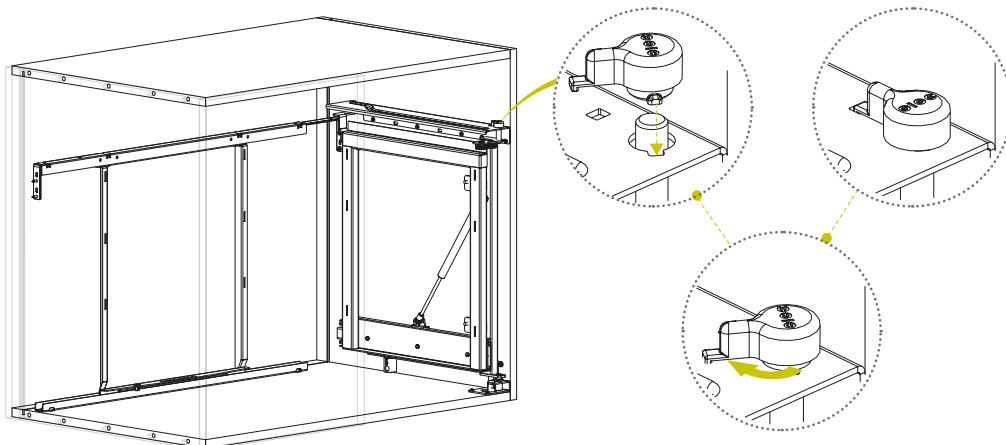
Установите втулку D в нижнюю петлю F.

5



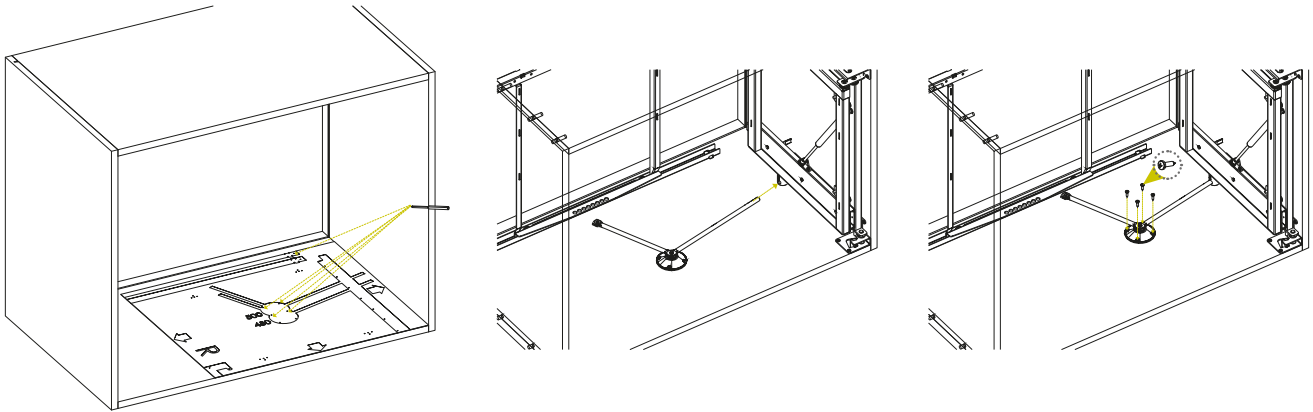
Установите боковую раму С в планку В и нижнюю петлю F.

6



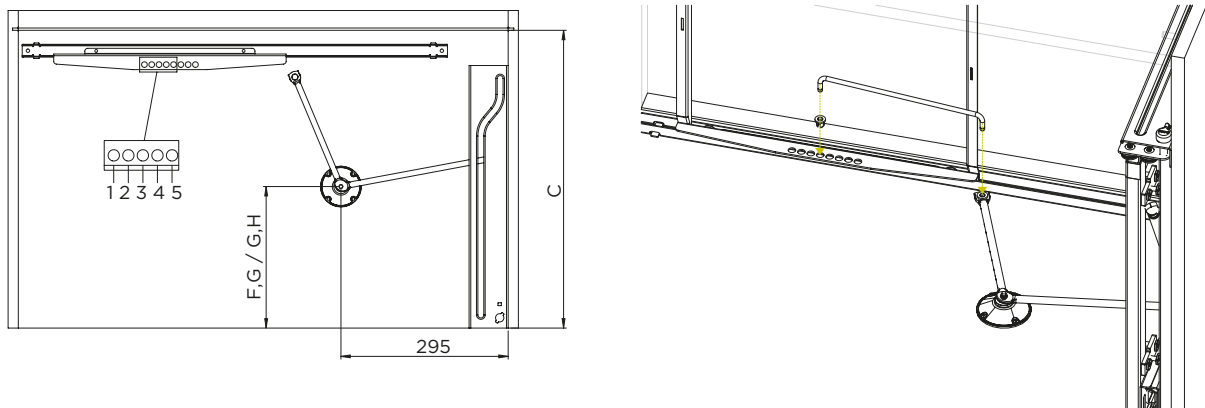
Установите верхний фиксатор E и поверните до щелчка (click).

7



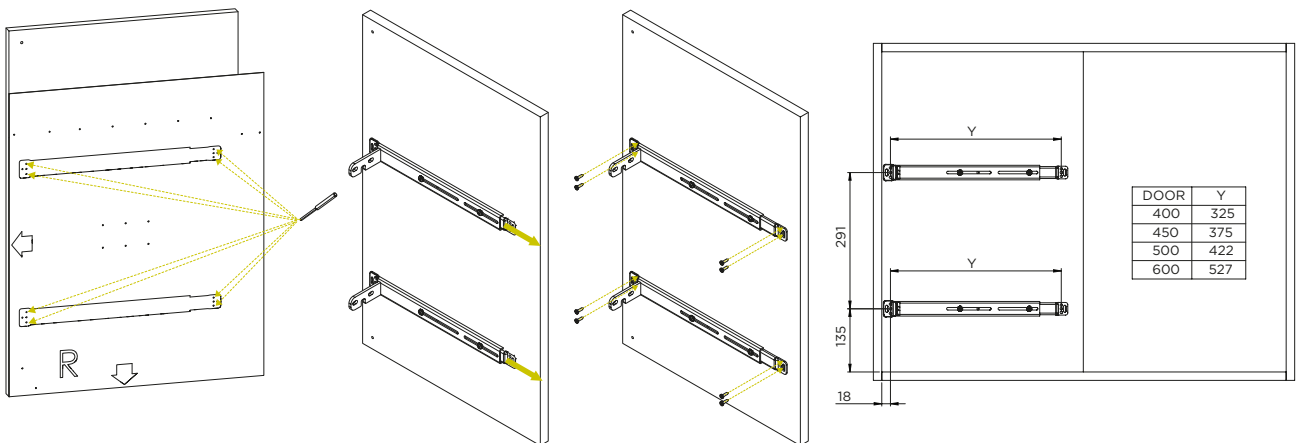
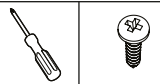
Зафиксируйте поворотный рычаг I (согласно разметке, пункт 1), совместив его с проушиной в боковой раме.

8



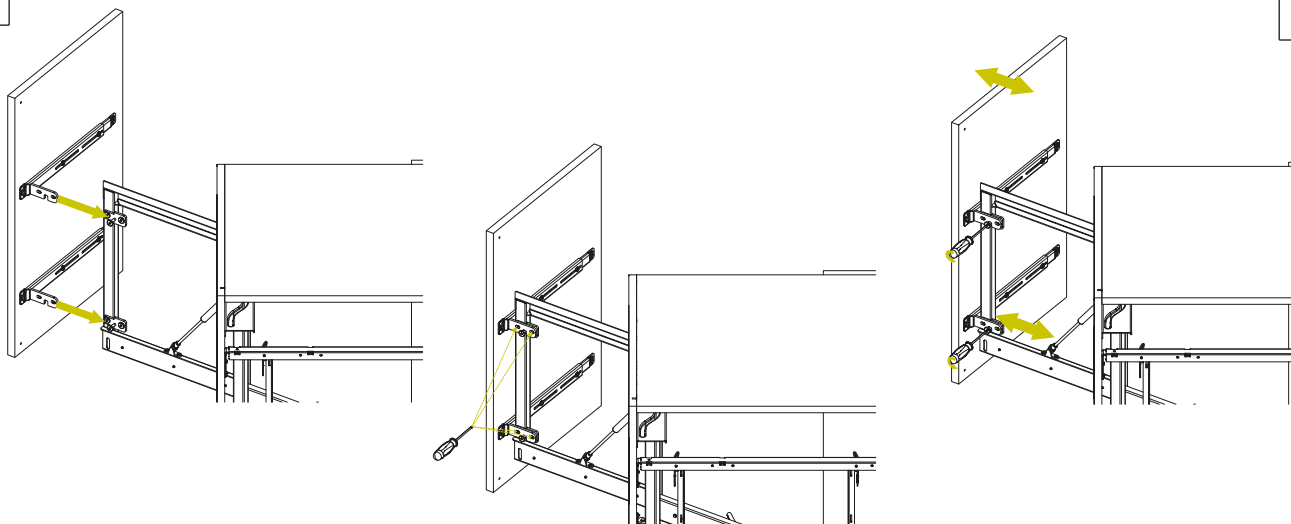
Соедините поворотный рычаг I с задней рамой при помощи планки M и пластиковой втулки L (см. схему). При необходимости отрегулируйте вылет задних корзин, перемещая планку M в наиболее подходящее отверстие на раме.

9



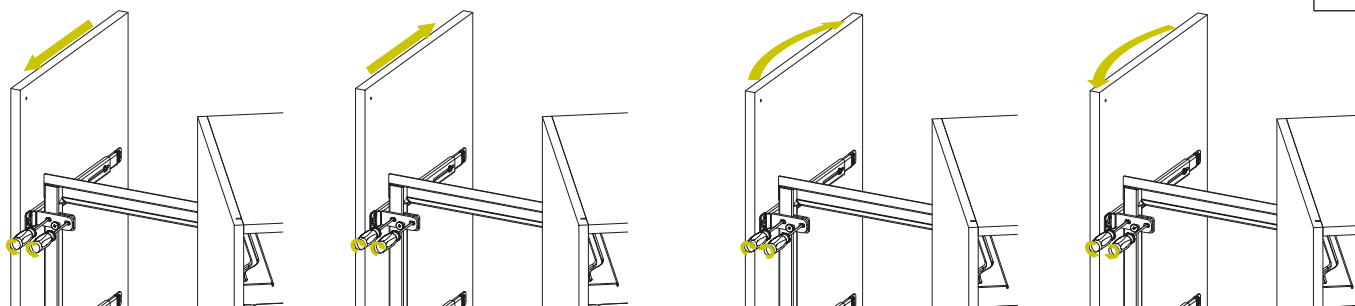
Сделайте разметку фасада согласно шаблона или размеров присадок. Зафиксируйте фасадные кронштейны H согласно разметке.

10



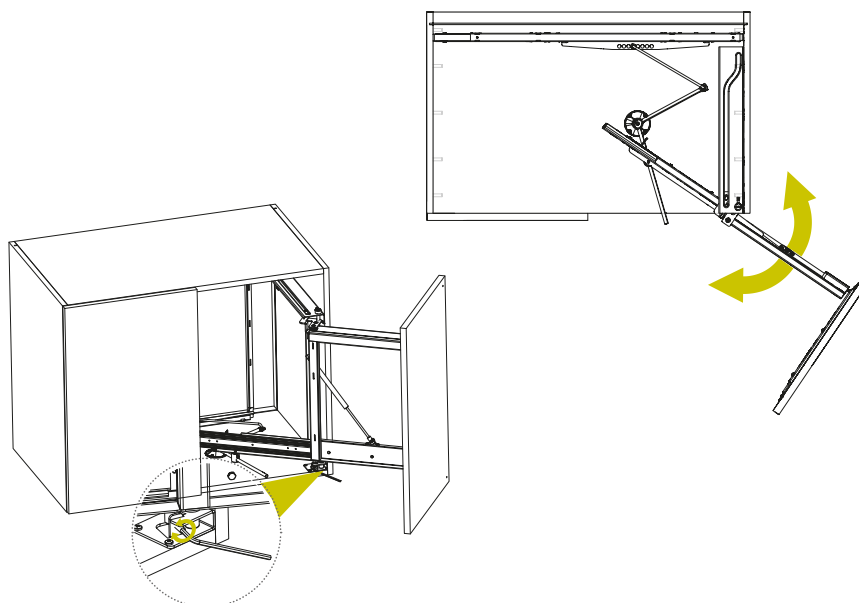
Установите фасад с кронштейнами на боковую раму и зафиксируйте его с помощью винтов.

11



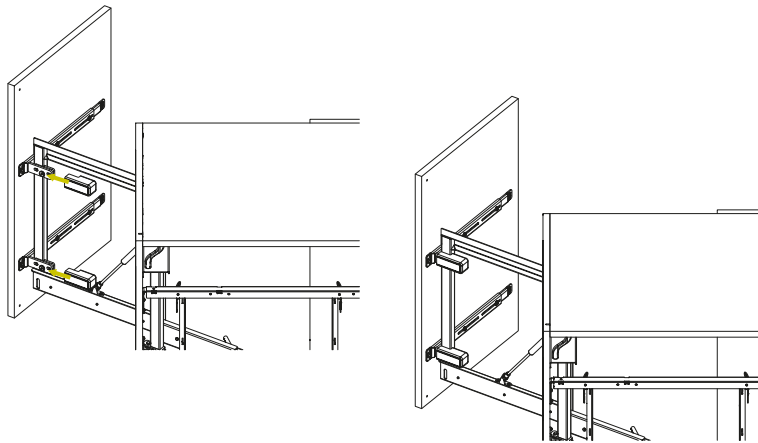
Отрегулируйте фасад при необходимости.

12



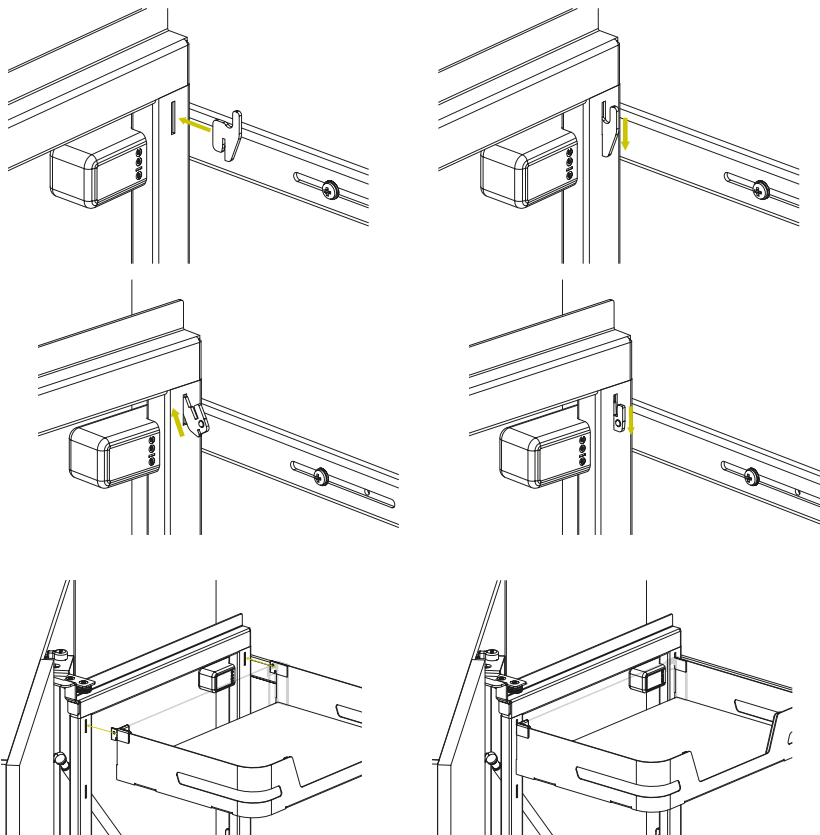
Отрегулируйте вылет передних корзин, при помощи ограничительного винта на нижней петле F.

13



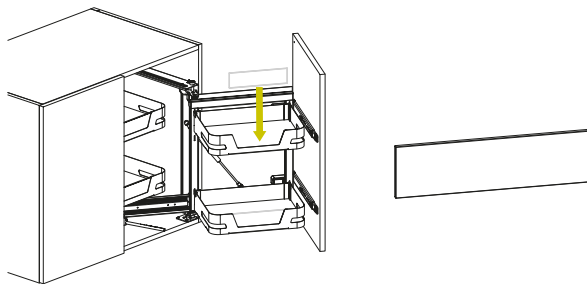
Установите заглушки N, на соединении фасадных кронштейнов к боковой раме.

14



Установите в рамы крючки P для корзин.

15



Установите корзины на рамы.

Все размеры указаны в мм, размер погрешности +/- 1 мм.

Производитель оставляет за собой право вносить изменения в товар без ухудшения технических характеристик без предварительного уведомления.